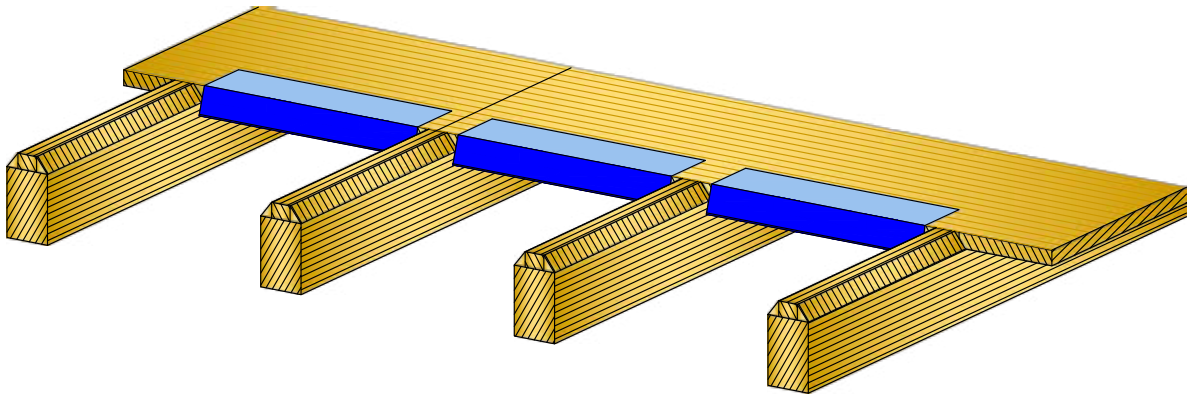


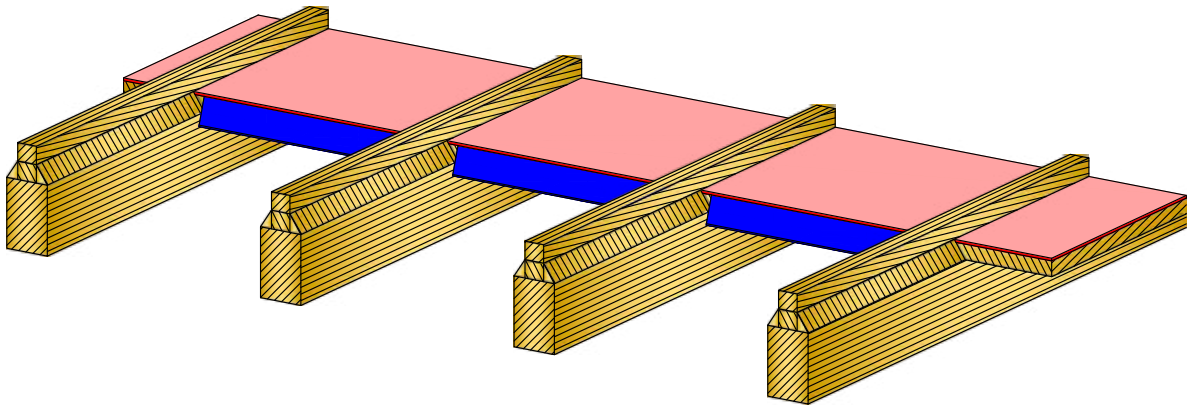
Vordach ohne Unterdach 1

Tropfblech wird auf Schalung montiert



Vordach ohne Unterdach 2

Bitumenbahn wird auf Schalung verlegt, Verklebung mit Tropfblech,
verdeckte Nagelung, Längslattung



Vordach ohne Unterdach 3

Eisbildung führt zu Rückwasserstau

