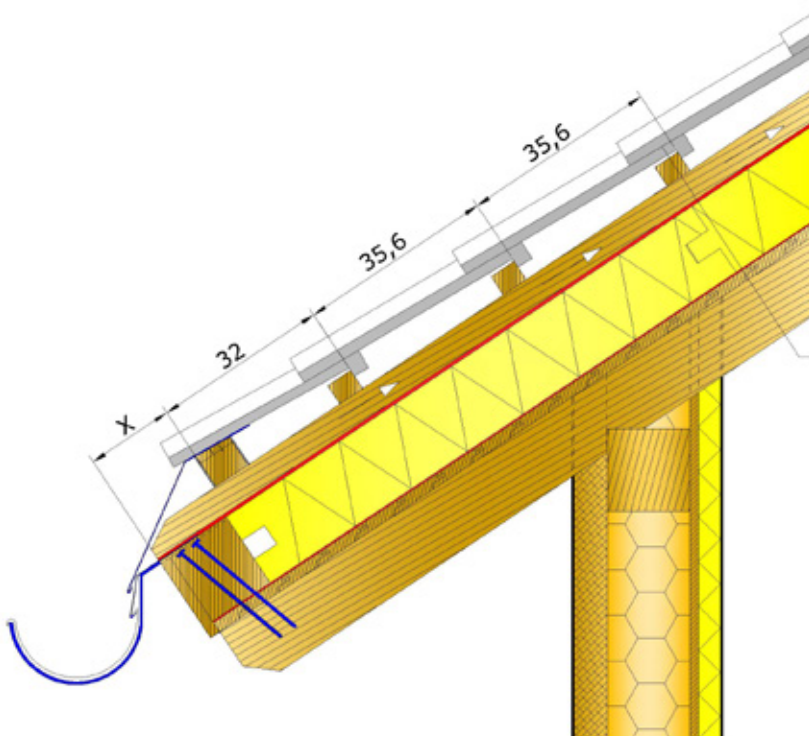


S-Platte Traufe



- Bucher S-Dachplatte
- Längslattung 50/50 mm
- Konterlattung
- Aufsparrendämmung gemäß Systemaufbau (siehe unter Dämmung und Unterdach)
- Unterlagsbahn gemäß Systemaufbau (siehe unter Dämmung und Unterdach)
- Schalung 22mm
- Sparren

- Abstand X - ist vom Spengler dem Zimmermann bekannt zu geben.