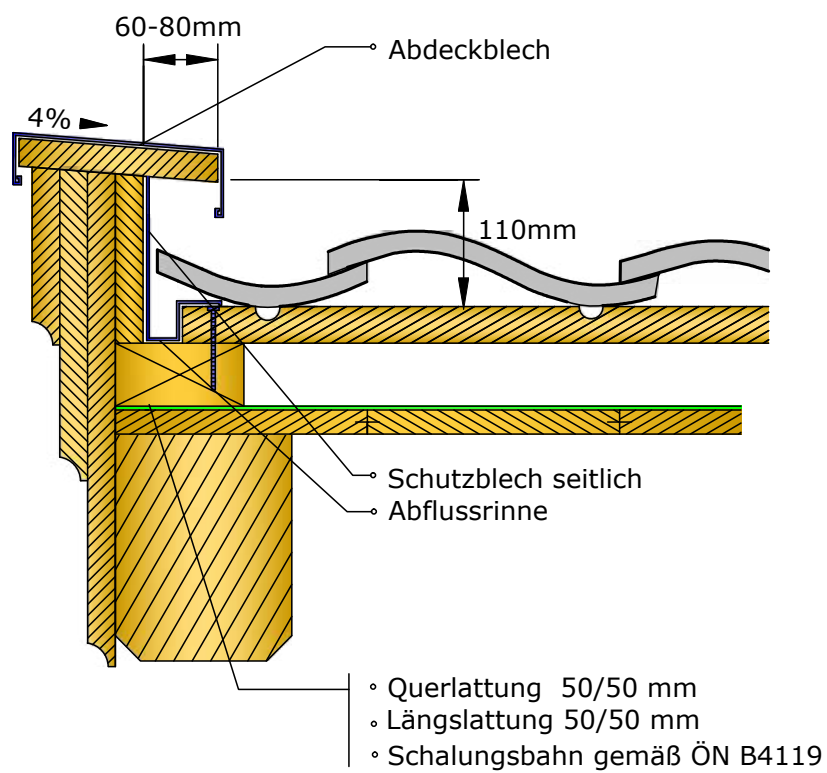


S-Platte Ortgang I - links

Klassisch mit Windladen Deckbrett und Abflussrinne



S-Platte Ortgang I - rechts

Klassisch mit Windladen Deckbrett und Abflussrinne

