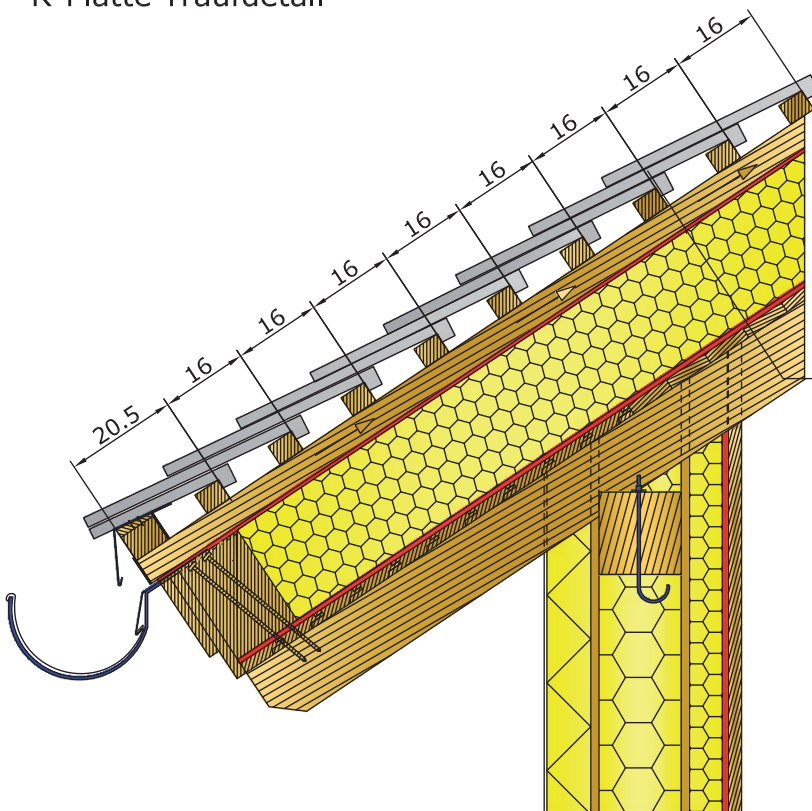


R-Platte Traufdetail



- Bucher R-Dachplatte
- Längslattung 50/50mm
- Konterlattung
- Aufsparrendämmung gemäß Systemaufbau (siehe unter Dämmung und Unterdach)
- Unterlagsbahn gemäß Systemaufbau (siehe unter Dämmung und Unterdach)
- Schalung 22mm
- Sparren

R-Platte Detail Saumblech

