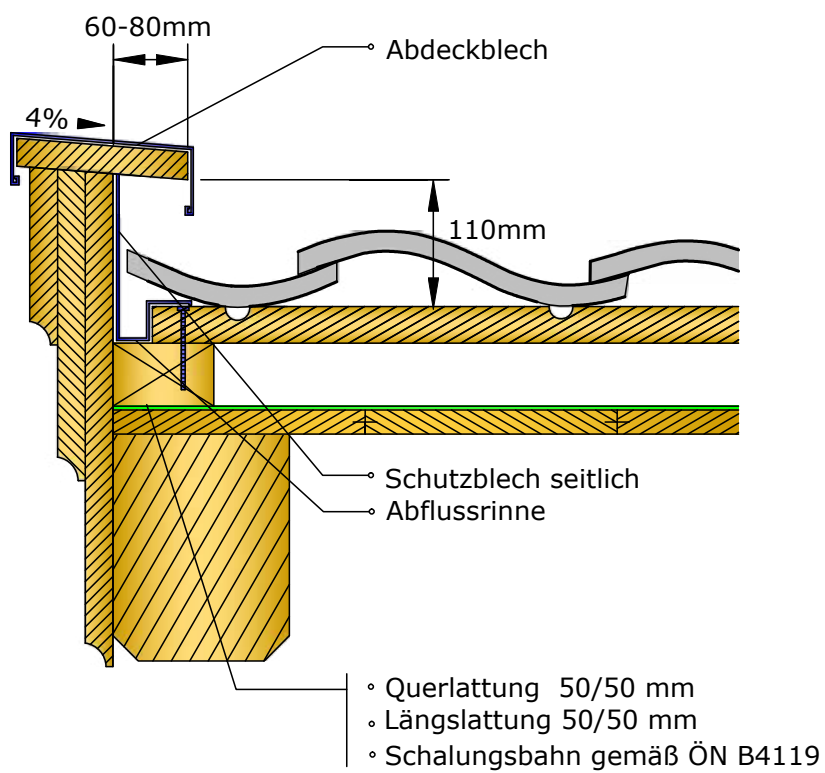


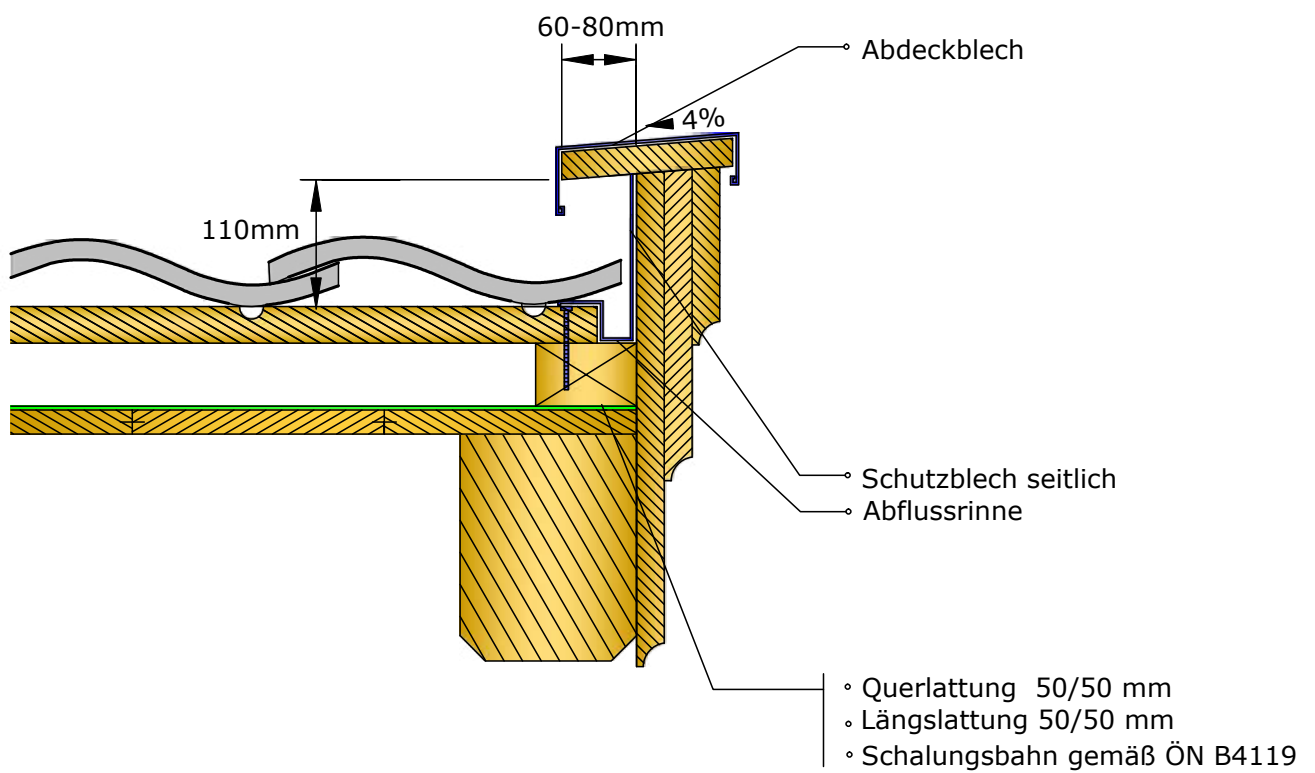
S-Platte Ortgang II - links

Klassisch mit Windladen Deckbrett



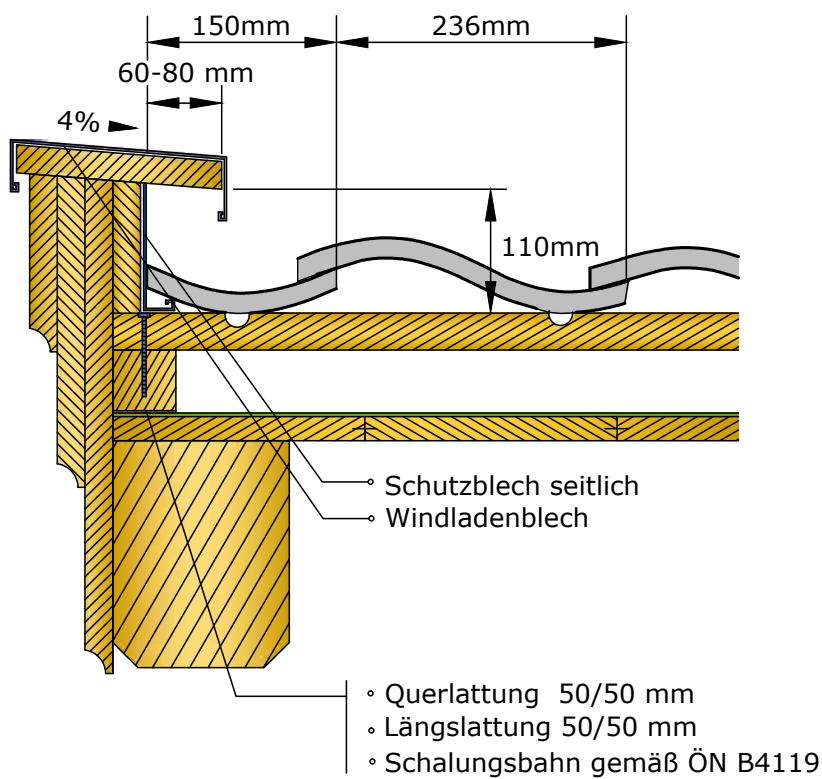
S-Platte Ortgang II - rechts

Klassisch mit Windladen Deckbrett



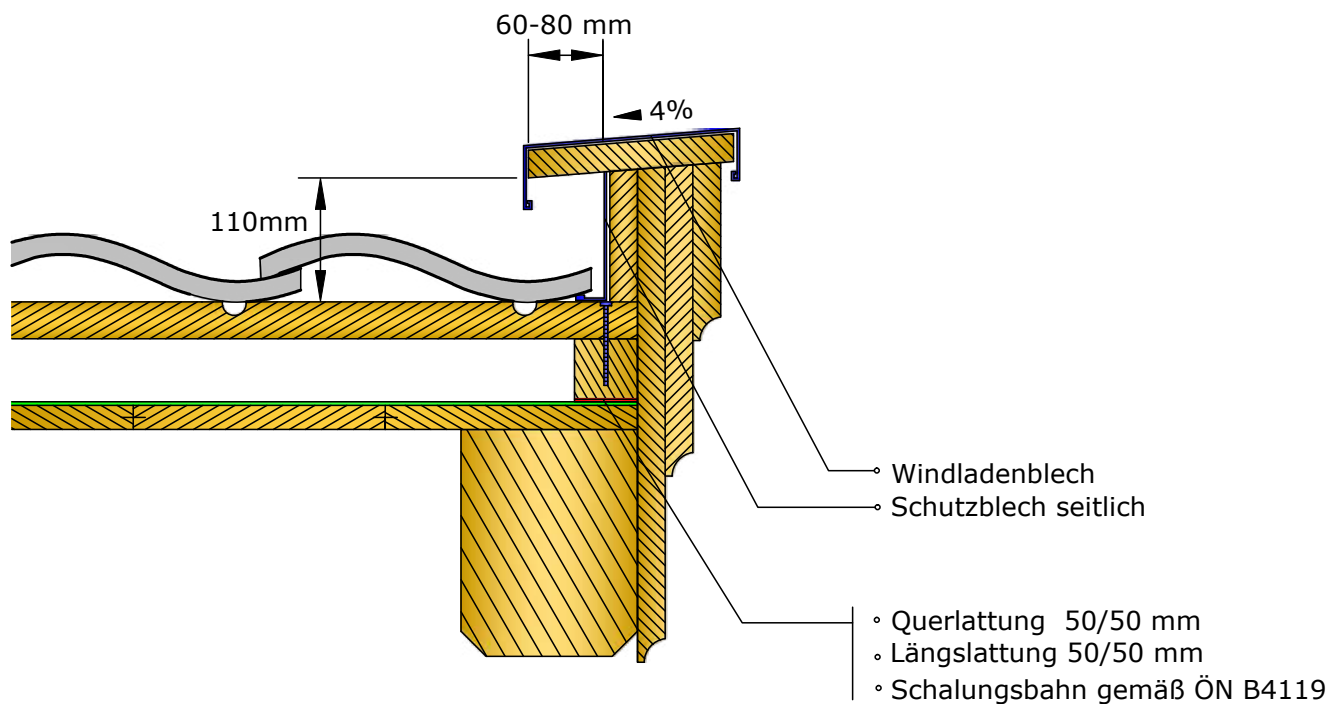
S-Platte Ortgang III - links

Klassisch mit aufgelagertem Windladen und Deckbrett



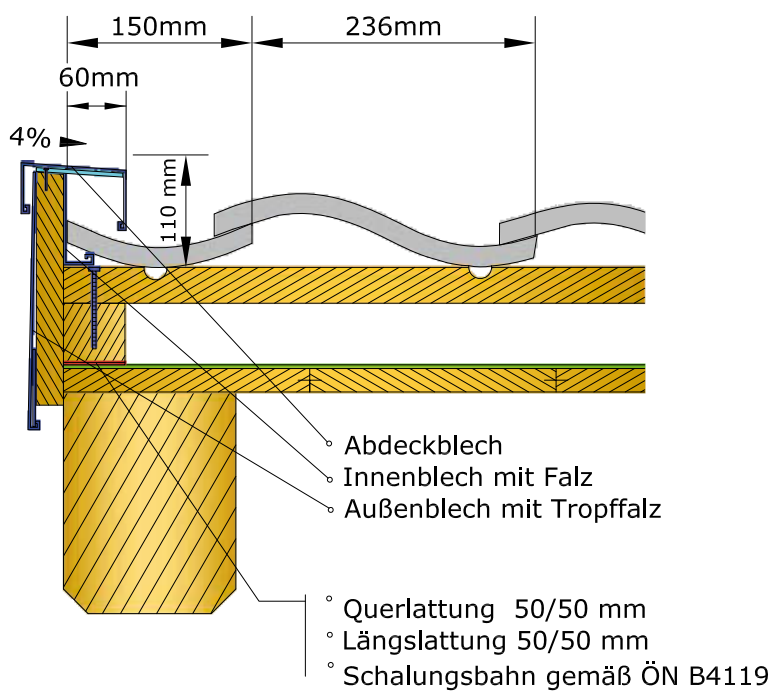
S-Platte Ortgang III - rechts

Klassisch mit aufgelagertem Windladen und Deckbrett



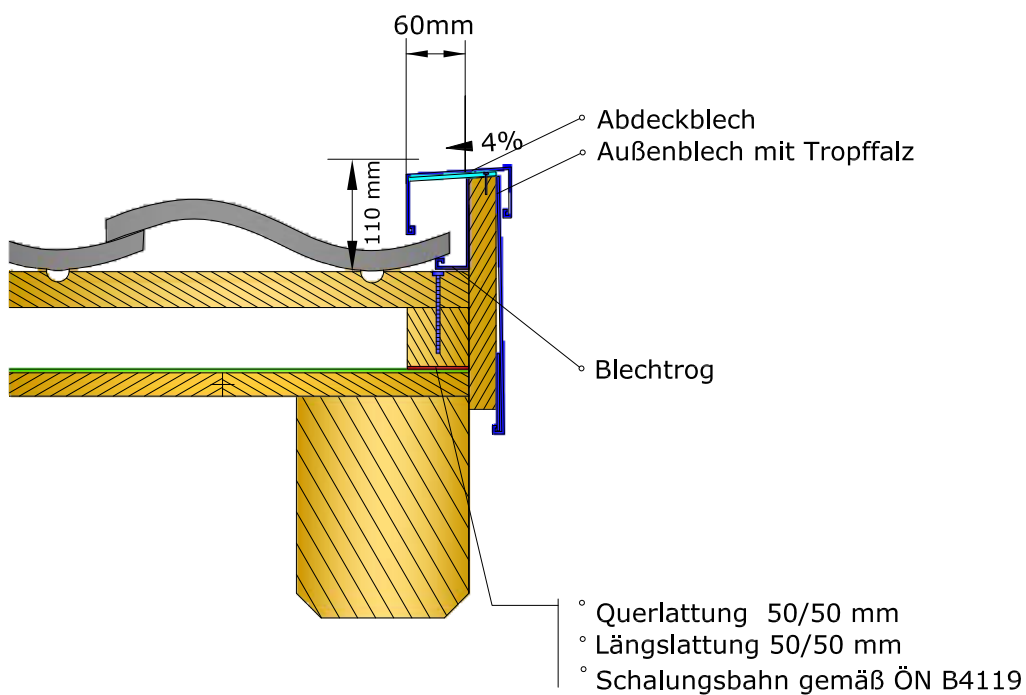
S-Platte Ortgang IV - links

Einfach mit Verblechung

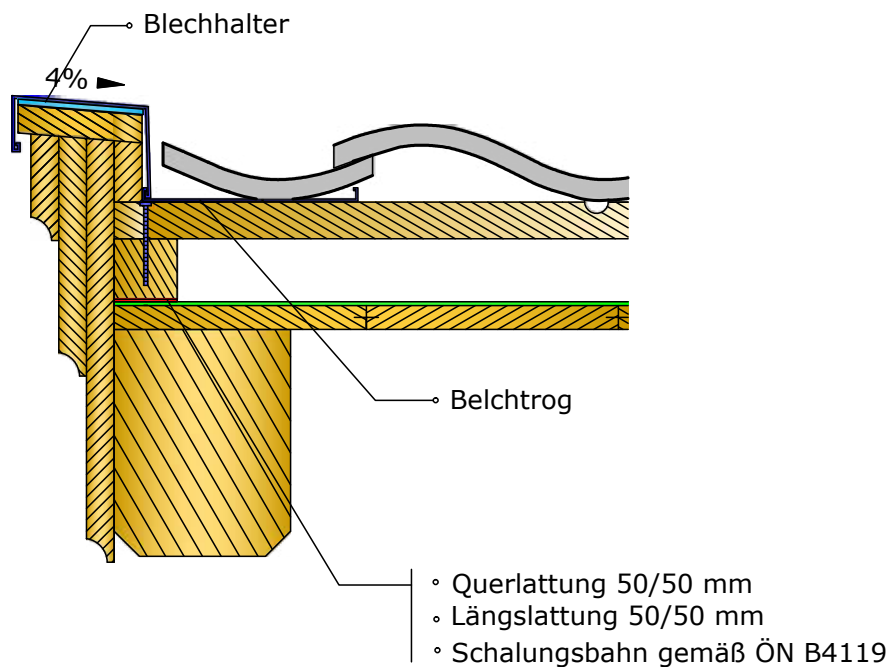


S-Platte Ortgang IV - rechts

Einfach mit Verblechung



S-Platte Ortgang V - links Offen mit Blechtrog



S-Platte Ortgang V - rechts

Offen mit Blechtrog

