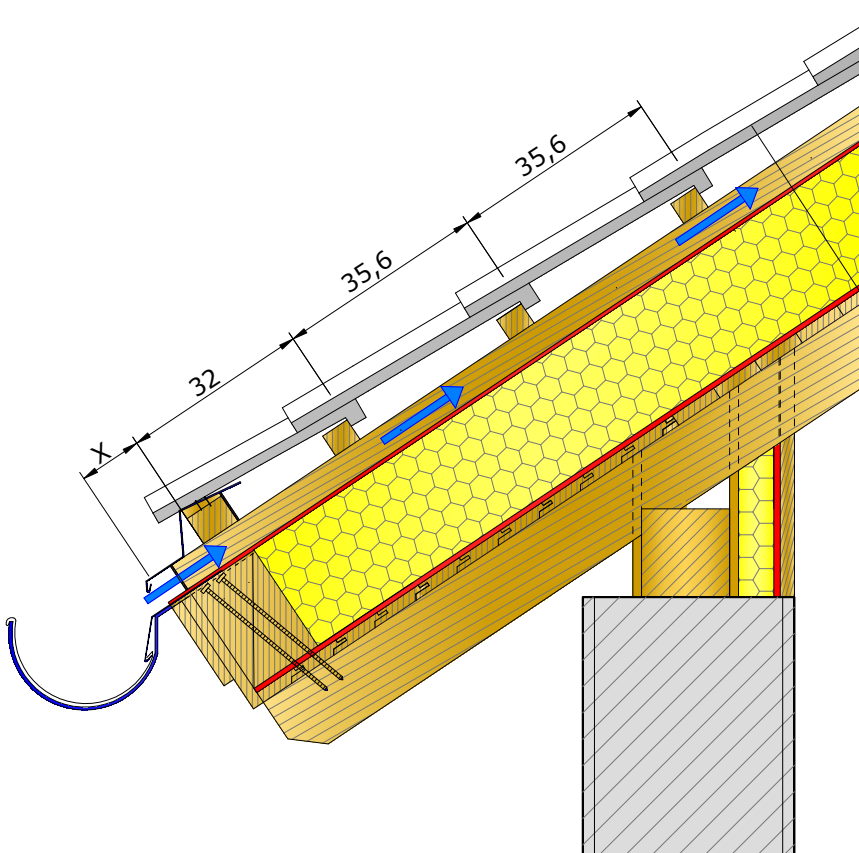


S-Platte Traufe



Bucher S-Dachplatte
Längslattung
Konterlattung
Aufsparrendämmung gemäß Systemaufbau
(siehe unter Dämmung und Unterdach)
Unterlagsbahn gemäß Systemaufbau
(siehe unter Dämmung und Unterdach)
Schalung Nut + Feder
Sparren

Abstand X - ist vom Spengler dem
Zimmermann bekannt zu geben.